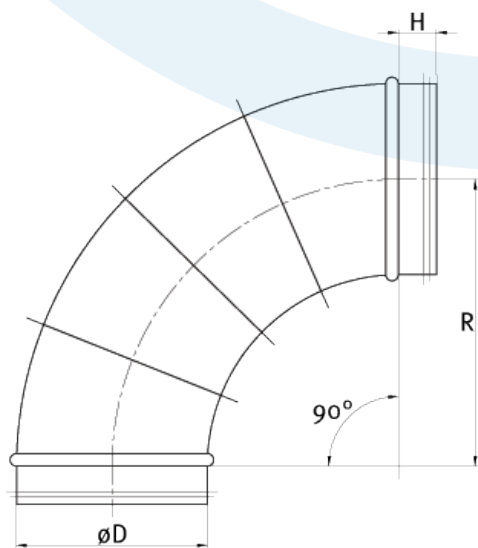
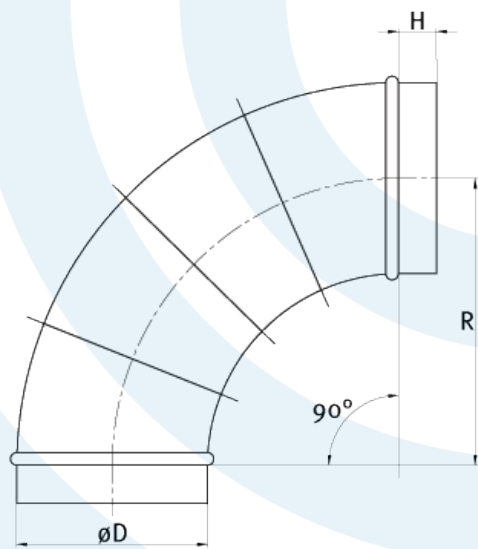




Kolano segmentowe 90° BFE/BFL
- karta katalogowa



Opis produktu:

Element certyfikowanego systemu wentylacyjnego o podwyższonej klasie szczelności D.

Materiał:

- stal ocynkowana,
- uszczelka gumowa EPDM (BFL).

Charakterystyka produktu:

- segmenty łączone zamkiem blacharskim,
- łączenie (zgrzew liniowy),
- uszczelka jest mocowana poprzez zaciśnięcie na niej wywiniętych krawędzi kształtki (BFL).

Wymiary i pakowanie

øD [mm]	H [mm]	Opakowanie [szt./opak.]	
224	40	21	P1
250	40	16 54	P1 paleta
280	40	30	paleta
300	40	8 28	P1 paleta
315	40	8 28	P1 paleta
355	40	21	paleta
400	50	12	paleta
450	50		
500	50		
560	60		
600	60		
630	60		
710	60		
800	65		
900	65		
1000	65		
1250	65		

$R \approx 0,9D$.

Tolerancja kąta wynosi $\pm 2^\circ$.

Tolerancja wymiarów liniowych: ± 2 mm