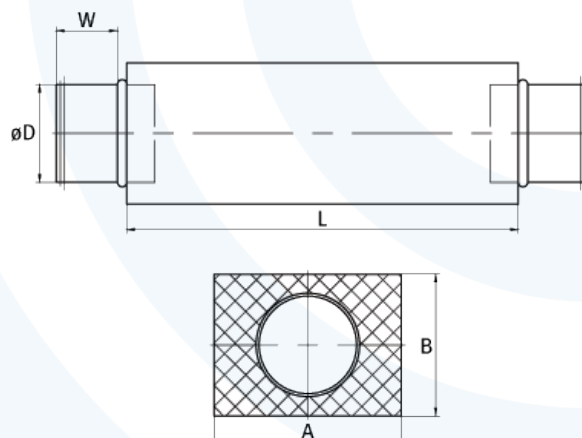




## **Tłumik prostokątny do kanałów okrągłych SLL-R**

- karta katalogowa



## Opis produktu:

### Zastosowanie:

- tłumiki prostokątne przeznaczone są do tłumienia hałasu w instalacjach kanałów wentylacji i klimatyzacji o przekroju okrągłym.

### Konstrukcja:

- warstwa tłumiąca: łupki z wełny mineralnej o gęstości 55 kg/m<sup>3</sup>,
- króćce przyłączeniowe w wykonaniu z uszczelką.

### Standardowe długości tłumików:

- L = 300, 500, 600, 900 i 1000 mm.

Tłumiki posiadają badania akustyczne wg normy ISO 7235.

## Wymiary

øD [mm]	W [mm]	A [mm]	B [mm]
100	40	210	158
125	40	239	181
160	40	275	218
200	40	328	254
250	40	390	308
315	40	453	372

Tolerancja wymiarów liniowych: ±2 mm

## Parametry techniczne

### Tłumienie [dB] dla częstotliwości [Hz]:

Typ	Tłumienie [dB]							
	63	125	250	500	1000	2000	4000	8000
SLL-R 100 1000	18	22	20	34	50	50	42	25
SLL-R 100 500	9	16	13	21	35	30	20	13
SLL-R 125 1000	18	16	20	32	50	46	32	21
SLL-R 125 500	8	9	10	18	29	24	14	10
SLL-R 160 1000	12	15	17	28	47	36	21	14
SLL-R 160 500	8	6	9	17	25	19	12	10
SLL-R 200 1000	13	8	14	26	46	33	15	10
SLL-R 200 500	4	6	8	14	21	17	8	7
SLL-R 250 1000	9	5	12	24	40	21	12	10
SLL-R 250 500	4	4	7	13	20	12	7	7
SLL-R 315 1000	8	5	11	22	31	14	8	10
SLL-R 315 500	4	3	6	11	16	8	6	7

